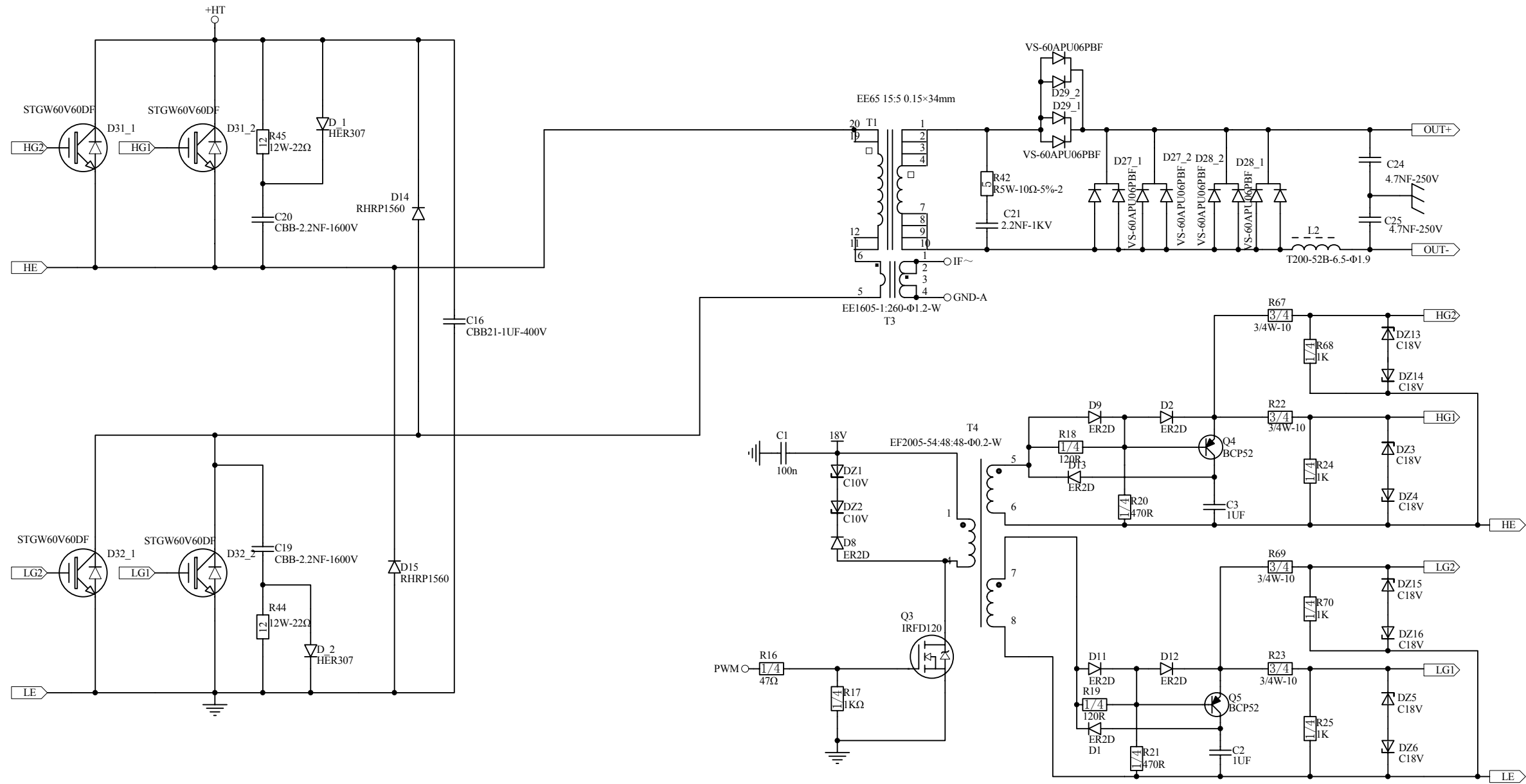
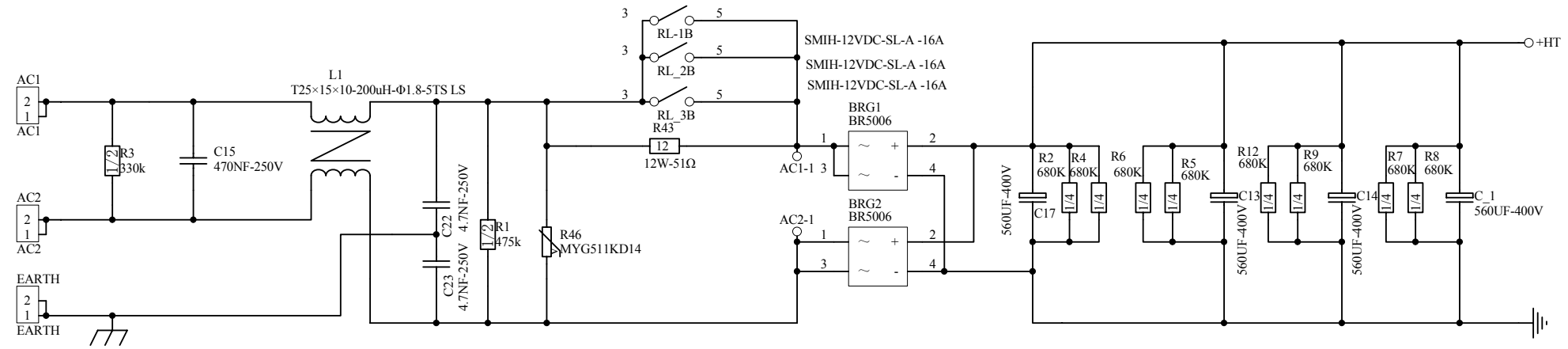


050114040011

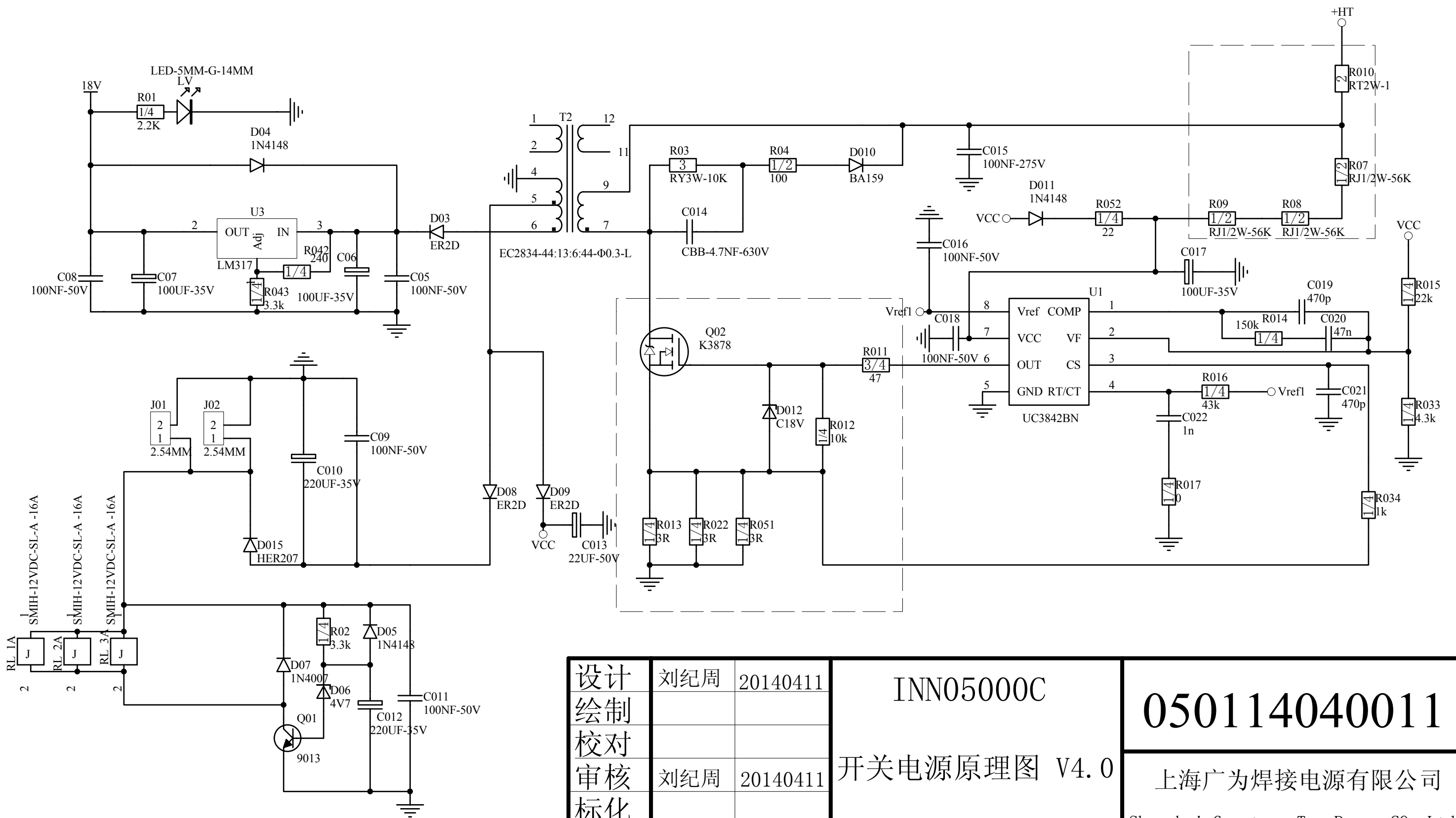


设计	刘纪周	20140411
绘制		
校对		
审核	刘纪周	20140411
标化		
批准	徐德进	20140411

INN05000C
主回路原理图V4.0
第 1 页 共 4 页

050114040011
上海广为焊接电源有限公司
Shanghai Greatway Top Power CO.,Ltd

050114040011

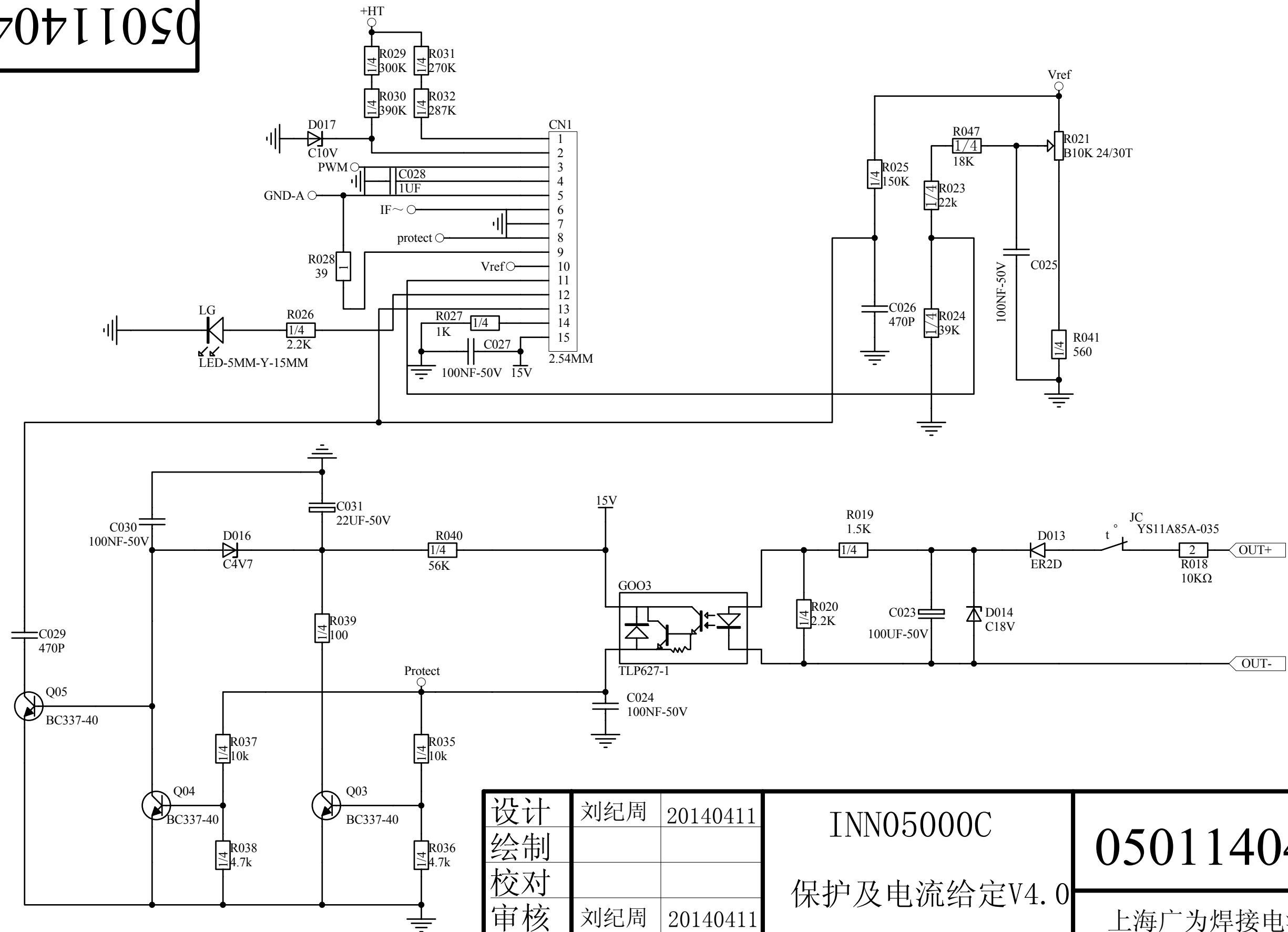


设计	刘纪周	20140411
绘制		
校对		
审核	刘纪周	20140411
标化		
批准	徐德进	20140411

INN05000C
 开关电源原理图 V4.0
 第 2 页 共 4 页

050114040011
 上海广为焊接电源有限公司
 Shanghai Greatway Top Power CO., Ltd

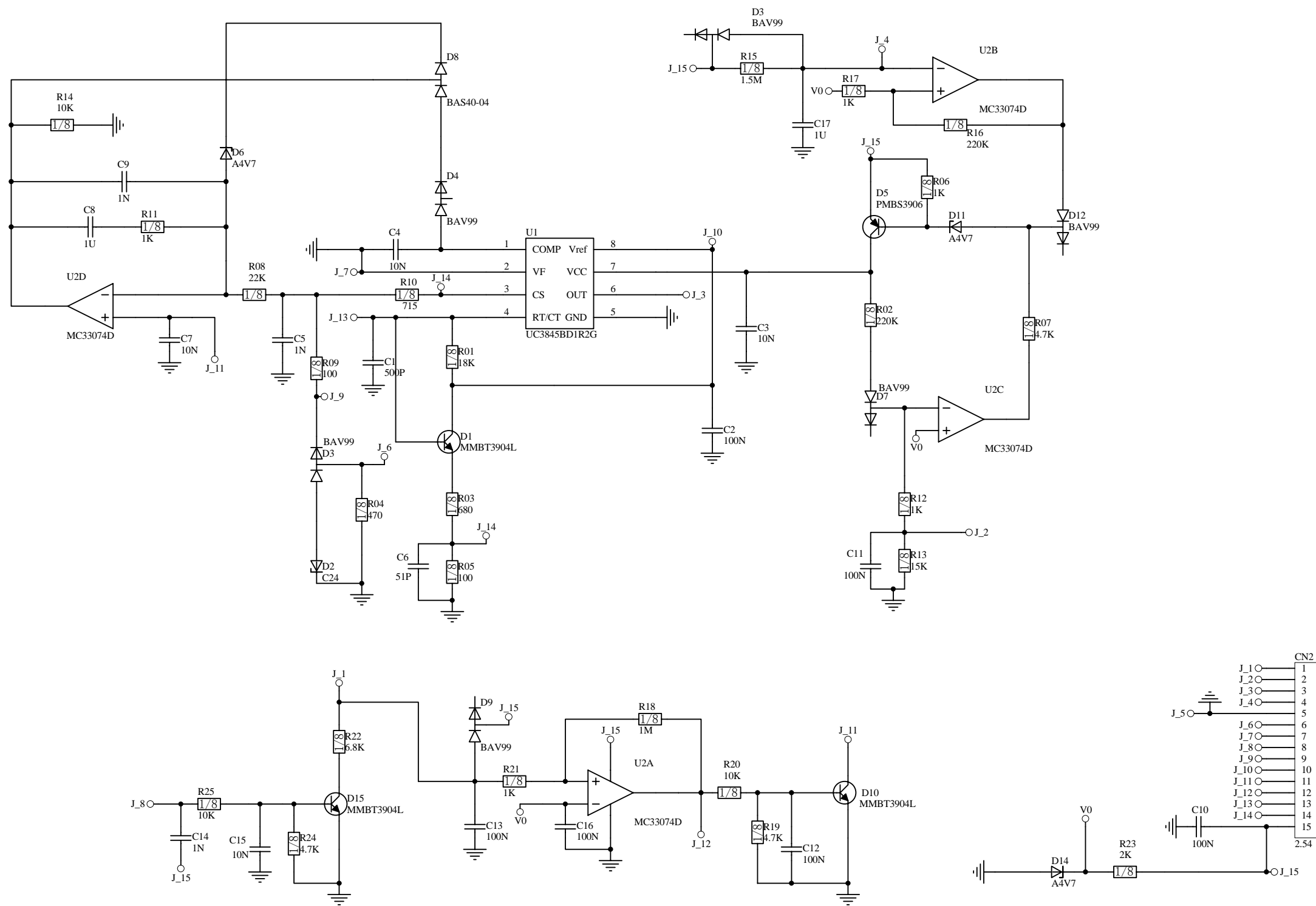
050114040011



设计	刘纪周	20140411
绘制		
校对		
审核	刘纪周	20140411
标化		
批准	徐德进	20140411

INN05000C
 保护及电流给定V4.0
 第 3 页 共 4 页

050114040011
 上海广为焊接电源有限公司
 Shanghai Greatway Top Power CO.,Ltd



设计	刘纪周	20140411
绘制		
校对		
审核	刘纪周	20140411
标化		
批准	徐德进	20140411

INN05000C
控制原理图V4.0
第 4 页 共 4 页

050114040011
上海广为焊接电源有限公司
Shanghai Greatway Top Power CO.,Ltd